

Dispositivos de media vuelta Grado industrial 20A

| | |
|---------------------|----------------|
| Nombre de proyecto: | Preparado por: |
| Número de proyecto: | Fecha: |
| Número de catálogo: | Tipo: |

Descripción

3 polos, 3 hilos
20 A, 125/250 V~
No-NEMA



9965C



7314C



7310B

Características de diseño para clavijas y conectores

- Completamente fabricadas de nylon
- Junta de EPDM (caucho) que impide la entrada de polvo y los escombros
- Abrazaderas posteriores para el cablear de manera fácil y segura
- Compartimentos de cableado individuales con el canal cónico para una fácil inserción de cables
- Cubierta transparente sobre los compartimentos de cableado para una fácil inspección de terminaciones de cableado
- Valores nominales impresos a un costado del dispositivo

Características de diseño para receptáculos

- Cuerpo de nylon relleno vidrio
- Valores nominales claramente marcados, configuración NEMA y aprobación en la cara del receptáculo
- Contactos de latón de una sola pieza que ofrecen un rendimiento superior y aumento de temperatura mínima
- Cableado lateral y posterior

Tabla 1. Dispositivos de media vuelta No-NEMA

| Catálogo No. | Descripción | A | V CA | Color |
|--------------|-------------------------|----|---------|-------|
| 9965C | Clavija Safety Grip | 20 | 125/250 | Gris |
| 7314C | Conector Safety Grip | 20 | 125/250 | Gris |
| 7310B | Receptáculo Safety Grip | 20 | 125/250 | Negro |

Cumplimientos, especificaciones y disponibilidad están sujetas a cambio sin previo aviso.

| | |
|---------------------|----------------|
| Nombre de proyecto: | Preparado por: |
| Número de proyecto: | Fecha: |
| Número de catálogo: | Tipo: |

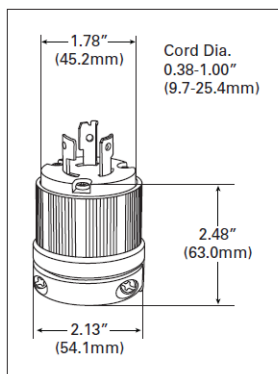
Tabla 2. Especificaciones

Dispositivos de media vuelta 20 A, No-NEMA

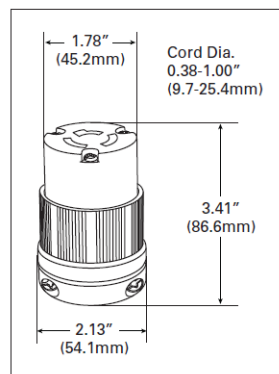
| | Clavijas y conectores | Receptáculos |
|-------------------------------------|--------------------------------------|--|
| | Tipo de cableado | Cableado posterior |
| | Cableado | Cableado lateral y posterior |
| Especificaciones ambientales | Inflamabilidad | Requisitos de inflamabilidad UL94, clasificado V2 |
| | Temperatura de funcionamiento | -40°C to 60°C (-40°F to 140°F) |
| | Tensión Dieléctrica | Dos veces el valor nominal +1000V por UL498 |
| Especificaciones eléctricas | Interrupción de Corriente: | Sí, a corriente a plena carga |
| | Aumento de temperatura: | Max. 30 ° C (86 ° F) después de 50 ciclos de sobrecarga @ 150% del rango de corriente (DC) |
| Especificaciones mecánicas | Alojamiento de terminal | #16 - #8 AWG |
| | Rangos de voltaje | Permanentemente marcado en el dispositivo |
| | Carcasa Exterior | Nylon |
| | Cuerpo Interior | Nylon |
| | Chasis | N/A |
| | Retenedor de terminales | Policarbonato |
| | Cuchillas | Latón |
| Materiales | Contactos | Latón de 0.031" de espesor |
| | Abrazadera del cable | Nylon |
| | Empaque | EPDM |
| | Abrazaderas terminales | Acero |
| | Tornillos de terminal | #8-32 acero |
| | | |

Cumplimientos, especificaciones y disponibilidad están sujetas a cambio sin previo aviso.

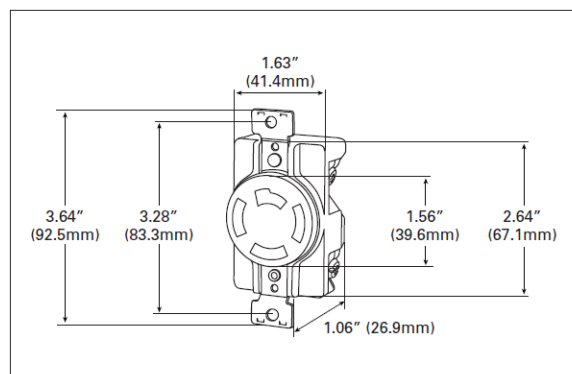
Dimensiones de producto



9965C



7314C



7310B