

**Boomer**<sup>MR</sup>  
Lighting

LA LUZ DE TU VIDA

# LUMINARIO LED REFLECTOR ÓPTICO

 Exterior



**50 W**

LUZ DE DÍA 6 500 K 

## LUMINARIO LED REFLECTOR ÓPTICO

La familia de LED Boomer Lighting<sup>MR</sup>, reflector con pantalla óptica

### APLICACIONES





- Hotelería
- Museos
- Restaurantes
- Terrazas
- Residencias
- Ideal para montar en pared o techo
- Iluminación directa a objetos
- Ideal para acentuar la iluminación

### BENEFICIOS

- Diseñado para resaltar espacios especiales
- IRC mayor a 80
- Eficacia luminosa de 130 lm/W
- Ligero
- Baja emisión de calor



# LUMINARIO LED REFLECTOR ÓPTICO

-  Gris
-  6 500 lm
-  35 000 h
-  90 °
-  Uso Exterior
-  IP - 65

Material Aluminio  
Pantalla PC  
Factor potencia >0.9

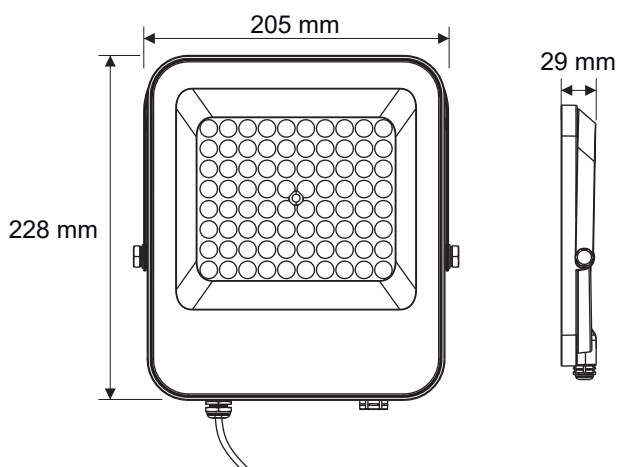
- Ahorro del 90%
- Resistente a chorros de agua y polvo
- No atenuable

## Información Técnica

Modelo	Potencia	Voltaje	Frecuencia	Corriente	Dimensiones (mm)
BLFL-2201-05065	50 W	100 V~ - 240 V~	50 Hz / 60 Hz	0.50 A - 0.20 A	205*228*29

\*Referir su consulta al marcado o etiquetado del luminario.

## Dimensiones



# LED NOM

Importador: CDC WIRE S. de R.L. de C.V.  
Altos Hornos 1279, Col. Parque Industrial,  
El Álamo, C.P. 44490, Guadalajara, Jalisco  
RFC: CWI 041019 RI7  
Hecho en China.