

LUMINARIO LED MINI PANEL HE CUADRADO

 Interior**12W / 24W**

LUZ DE DÍA 6 500 K ●

LUMINARIO LED MINI PANEL HE

Línea de LED Boomer Lighting^{MR} mini paneles para interiores, la ambientación e iluminación perfecta para tu espacio.

APLICACIONES



- Hoteles
- Hospitales
- Oficinas
- Escuelas
- Centros comerciales
- Reemplazo de lámparas donde no se puede modificar la construcción.
- Iluminación de acentuación principalmente.

BENEFICIOS

- Fácil instalación
- Poco mantenimiento
- Bajo consumo de energía
- Luminario de sobreponer moderno y estético.



LUMINARIO LED MINI PANEL HE CUADRADO

 Blanco 1 080 lm / 2 400 lm 20 000 h 90° Uso interior

IP - 20

Voltaje 100 V~ - 240 V~

Frecuencia 50 Hz / 60 Hz

Cuerpo Aluminio

Pantalla PC / Frosted

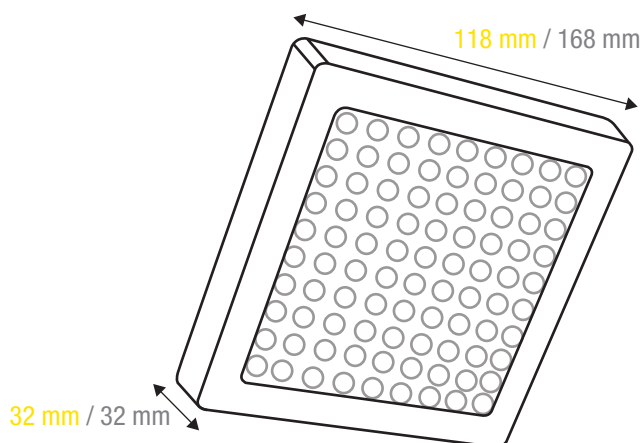
- Ahorran hasta un 90% de energía
- Equivalente a 70 W y 140 W de potencia comparado con una lámpara halógena
- No Atenuable

Información Técnica

Modelo	Potencia	Voltaje	Frecuencia	Corriente	Dimensiones (mm)
BLMP-1002-01265	12 W	100 V~ - 240 V~	50 Hz / 60 Hz	0.12 A - 0.05 A	118 * 118 * 32
BLMP-1002-02465	24 W	100 V~ - 240 V~	50 Hz / 60 Hz	0.24 A - 0.10 A	168 * 168 * 32

*Referir su consulta al marcado o etiquetado del luminario.

Dimensiones

**LED NOM**

Importador: CDC WIRE S. de R.L. de C.V.
Altos Hornos 1279, Col. Parque Industrial,
El Álamo, C.P. 44490, Guadalajara, Jalisco
RFC: CWI 041019 RI7
Hecho en China.