

LUMINARIO LED INDUSTRIAL STD



*Ecológico y
gran potencia.*



100 W/ 150 W/ 200 W

LUZ DE DÍA 5 000 K ●

LUMINARIO LED INDUSTRIAL HIGH BAY STD

Luminario LED Industrial Hbay Boomer Lighting^{MR} con flujo luminoso para alturas de 3 a 9 metros.

Diseño ligero y ergonómico que facilita su instalación y mantenimiento.

APLICACIONES

- Iluminación en techos altos
- Reemplazo perfecto de lámparas donde no se puede modificar la construcción
- Ideales para la iluminación de:
 - Bodegas
 - Estaciones de Tren
 - Fabricas
 - Almacenes
 - Andenes
 - Cuartos de producción
 - Gimnasios
 - Supermercados
 - Estaciones de servicios

BENEFICIOS

- Diseño que otorga alta disipación de calor
- Aro de acero inoxidable
- Diseño Súper Slim
- Vidrio templado con resistencia IK07
- Protección de sobretensiones 5 kV



LUMINARIO LED INDUSTRIAL STD

- 🖌 Negro
- 🕒 50 000 h
- 📐 120°
- 🏠 Uso interior
- 💧 IP - 65

Material **Aluminio**
Pantalla **Vidrio**
Voltaje **100 V~ - 277 V~**
IRC **80**

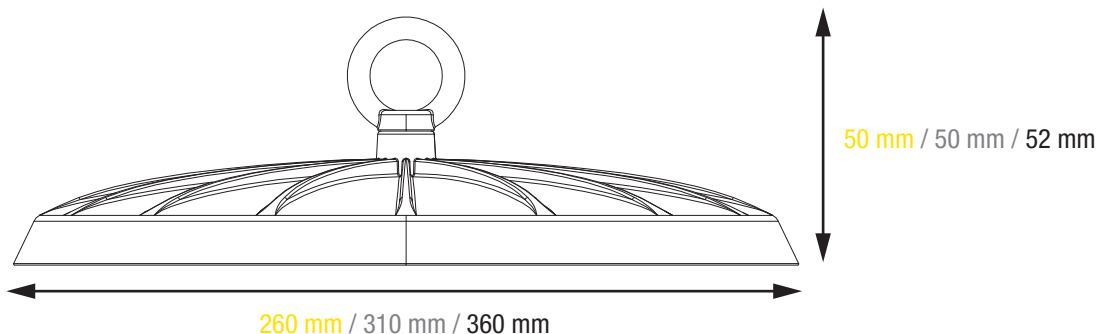
- Ahorro del 90 %
- Sustituye a las lámparas halógenas de 700, 1 050 y 1 400 watts de potencia
- Resistente a chorros de agua y polvo
- No atenuable
- Bajo costo de mantenimiento

Información Técnica

Modelo	Potencia	Equivalencia	Lúmenes	Dimensiones (mm)	Corriente
BLIHB-100-65	100 W	700 W	11 000 lm	Ø 260 * 50	1.00 A - 0.36 A
BLIHB-150-65	150 W	1 050 W	16 500 lm	Ø 310 * 50	1.50 A - 0.54 A
BLIHB-200-65	200 W	1 400 W	22 000 lm	Ø 360 * 52	2.00 A - 0.72 A

*Referir su consulta al marcado o etiquetado del luminario.

Dimensiones

**LED** **NOM**

Importador: CDC WIRE S. de R.L. de C.V.
Altos Hornos 1279, Col. Parque Industrial,
El Álamo, C.P. 44490, Guadalajara, Jalisco
RFC: CWI 041019 RI7
Hecho en China.

