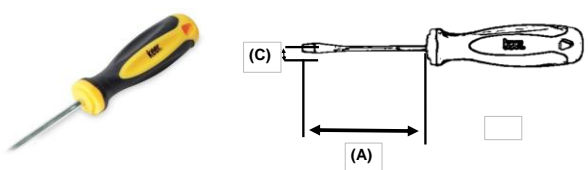


A. Características Generales

Código	Características Técnicas (Eléctricas, Mecánicas) / Información General			
	Tipo de punta	Punta magnetizada	Tipo de mango	Dureza de la barra
6950	Plano	Cumple	Polipropileno con TPR	48-55 HRC
7361				
6952				
6954				
7092				
7093				
6956				
7097				
7167				
7101				
7128	Cruz	Cumple	Polipropileno con TPR	48-55 HRC
7125				
7102				
6990				
6991				
7198	Cabinet	Cumple	Polipropileno con TPR	48-55 HRC
7129				
6995				
6996				
7090				
6997				
6998				

B. Dimensiones

Producto	Acotaciones	Dimensiones		
		Código	A	B
		6950	4.7	76mm
		7361	4.7	101mm
		6952	4.7	152mm
		6954	4.7	203mm
		7092	6.3	101mm
		7093	6.3	152mm
		6956	6.3	203mm
		7097	7.9	152mm
		7167	4.7	76mm
		7101	4.7	101mm
		7128	4.7	152mm
		7102	4.7	203mm
		6990	6.3	101mm
		6991	6.3	152mm
		7198	7.9	152mm
		7129	3.1	101mm
		6995	3.1	152mm
		6996	3.1	203mm
		7090	4.7	101mm
		6997	4.7	152mm
6998	4.7	203mm		

C. Materiales

Código	Mango	Barra
6950	Polipropileno con TPR	Acero al carbono
7361	Polipropileno con TPR	Acero al carbono
6952	Polipropileno con TPR	Acero al carbono
6954	Polipropileno con TPR	Acero al carbono
7092	Polipropileno con TPR	Acero al carbono
7093	Polipropileno con TPR	Acero al carbono
6956	Polipropileno con TPR	Acero al carbono
7097	Polipropileno con TPR	Acero al carbono
7167	Polipropileno con TPR	Acero al carbono
7101	Polipropileno con TPR	Acero al carbono
7128	Polipropileno con TPR	Acero al carbono
7125	Polipropileno con TPR	Acero al carbono
7102	Polipropileno con TPR	Acero al carbono
6990	Polipropileno con TPR	Acero al carbono
6991	Polipropileno con TPR	Acero al carbono
7198	Polipropileno con TPR	Acero al carbono
7129	Polipropileno con TPR	Acero al carbono
6995	Polipropileno con TPR	Acero al carbono
6996	Polipropileno con TPR	Acero al carbono
7090	Polipropileno con TPR	Acero al carbono
6997	Polipropileno con TPR	Acero al carbono
6998	Polipropileno con TPR	Acero al carbono

D. Características Adicionales

Información Adicional	
Características:	Punta magnetizada, punta de acetato 5 veces mas durables que los de PVC, Espiga extra-profunda con muesca para evitar el barrido y mango antideslizante
Garantía:	1 AÑO
Precauciones / Recomendaciones	Material pulso cortante, manténgase en lugares secos y no dejarse al alcance de los niños manténgase lejos del fuego
País de origen:	China

Empaquetado / Etiquetado



*Esta ficha técnica solo aplica para los códigos señalados.
*Imagen de uso ilustrativo, puede variar dependiendo del modelo.