

Ficha técnica del producto

Especificaciones



CENTRO DE CARGA QO Z PPALES. 100 A, 1F. 3H 6SP NEMA 1

QO612L100F

Principal

Marketing Trade Name	QOD
Product Type	Load Center ((*))
Cover Type	Flush cover

Opcionales

Tightening Torque	Mandril 50 lb.in AWG 8 aluminio/cobre Mandril 50 lb.in AWG 6...AWG 1/0 aluminio/cobre
Load Center Type	Fixed Mains (lugs)
Rated Current	100 A
Number of Spaces	6
Max Short Circuit Current Rating	10 kA
Maximum Number of Single Pole Circuits	12
Maximum Number of Tandem Breakers	6
Number of Phases	1 fase
Voltage Rating	120 V AC
Wire Size	AWG 8...AWG 1 aluminio/cobre
Ground Bar	Grounding bar (ordered separately)
Electrical Connection	Lugs ((*))
Wiring Configuration	3-hilos
Busbar Material	Tin plated aluminium ((*)) embarrado eléctrico
Enclosure Material	Chapa de acero soldado
Surface Finish	Baked enamel gris
Box Number	4
Height	319 mm
Width	226 mm

Ambiente

Enclosure Rating	NEMA 1 interior
------------------	-----------------

Ambient Air Temperature for Operation	-5 °C 40 °C
--	----------------

Product Certifications	Registrado por UL
-------------------------------	-------------------

Unidades embalaje

Unit Type of Package 1	PCE
-------------------------------	-----

Number of Units in Package 1	1
-------------------------------------	---

Package 1 Height	10.9 cm
-------------------------	---------

Package 1 Width	27.4 cm
------------------------	---------

Package 1 Length	37.1 cm
-------------------------	---------

Package 1 Weight	3.55 kg
-------------------------	---------

Oferta sostenibilidad

Estado de oferta sostenible	Producto Green Premium
------------------------------------	------------------------

Reglamento REACH	Declaración de REACH
-------------------------	--------------------------------------

Directiva RoHS UE	Conforme Declaración RoHS UE
--------------------------	---

Sin mercurio	Sí
---------------------	----

Información sobre exenciones de RoHS	Sí
---	----

Normativa de RoHS China	Declaración RoHS China Producto fuera del ámbito de RoHS China. Declaración informativa de sustancias
--------------------------------	--

Garantía contractual

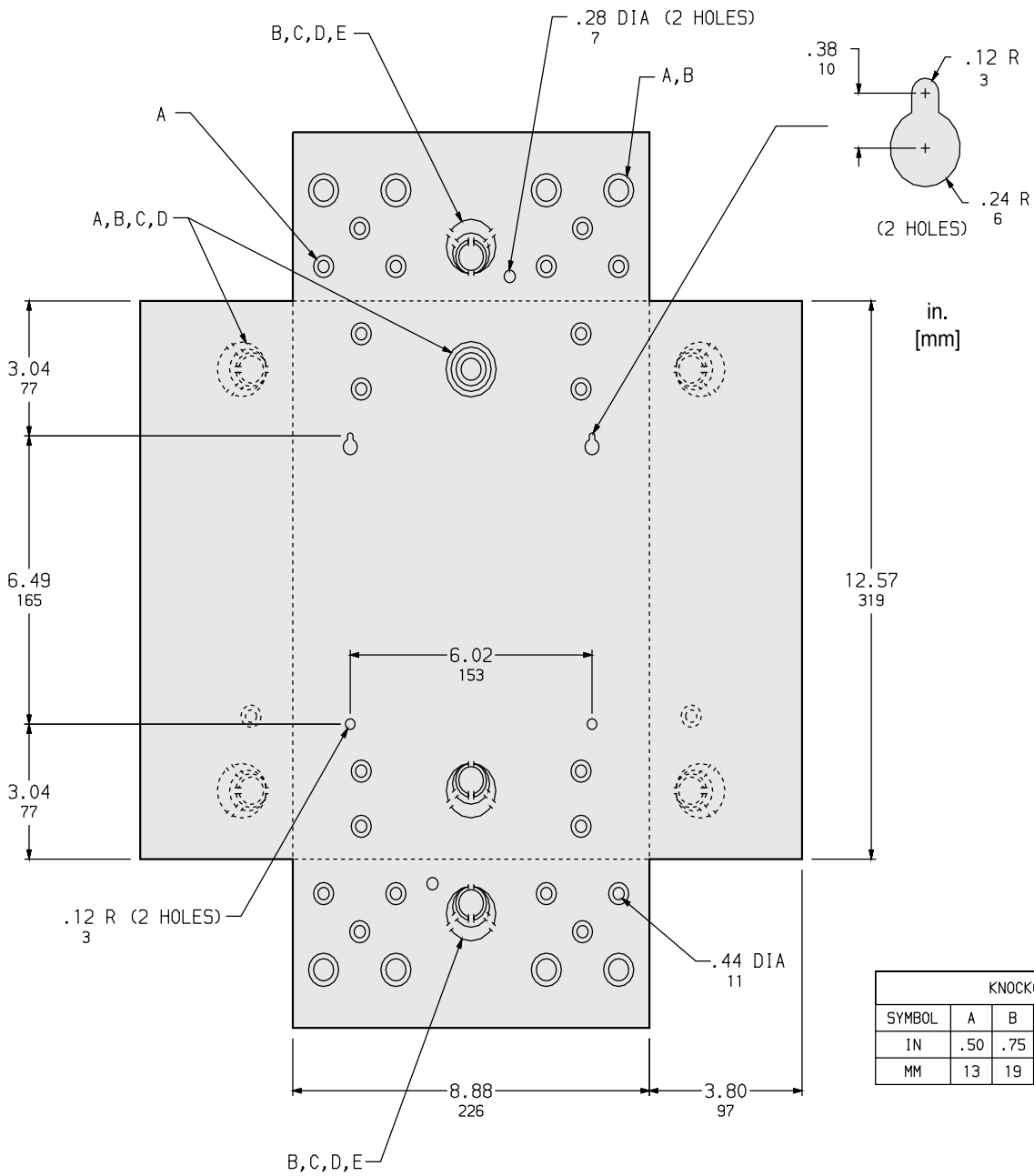
Periodo de garantía	18 months
----------------------------	-----------

Ficha técnica del producto

QO612L100F

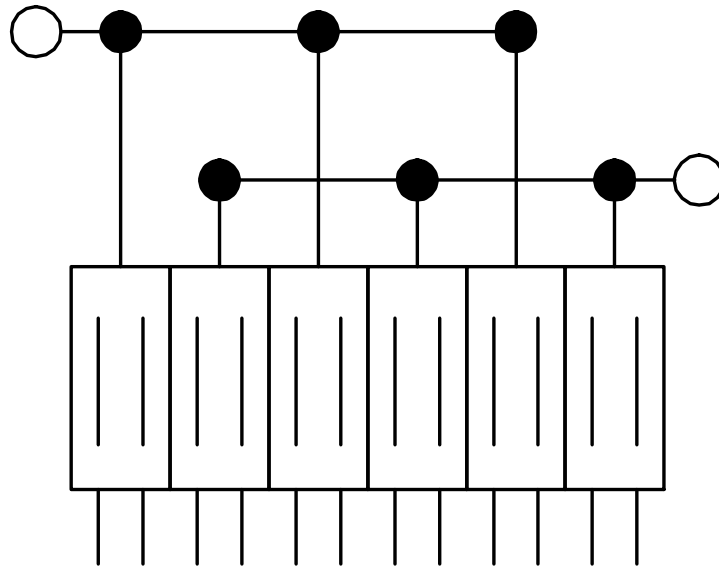
Ilustración técnica

Dimensiones



KNOCKOUTS					
SYMBOL	A	B	C	D	E
IN	.50	.75	1.00	1.25	1.50
MM	13	19	25	32	38

All dimensions are approximate. Also see technical documentation.



QO612L100F
QO612L100S
QO612L100DF
QO612L100DS
QO612L100DFCU
QO612L100DSCU

Reemplazo(s) recomendado(s)