

# Ficha técnica del producto

Especificaciones



## CENTRO DE CARGA QO Z P. 125 A, 1F, 3H 12SP, NEMA1, INCL BARRA TIERRA PoN

QO112L125PG

### Principal

Marketing Trade Name	QOD
Product Type	Load Center ((*))
Provided Equipment	Grounding bar

### Opcionales

Tightening Torque	Tapa 20 lb.in
Load Center Type	PoN Convertible Mains (lugs)
Rated Current	125 A
Number of Spaces	12
Max Short Circuit Current Rating	65 kA
Maximum Number of Single Pole Circuits	24
Maximum Number of Tandem Breakers	12
Number of Phases	1 fase
Ground Bar	Grounding bar included (not installed) ((*))
Box Number	6
Height	455 mm
Width	362 mm
Depth	95 mm
Peso del producto	4.720 kg

### Ambiente

Enclosure Rating	NEMA 1 interior
Ambient Air Temperature for Operation	-5 °C 40 °C
Product Certifications	Registrado por UL

### Unidades embalaje

Unit Type of Package 1	PCE
Number of Units in Package 1	1

Package 1 Height	45.5 cm
Package 1 Width	36.2 cm
Package 1 Length	9.5 cm
Package 1 Weight	6.804 kg

## Oferta sostenibilidad

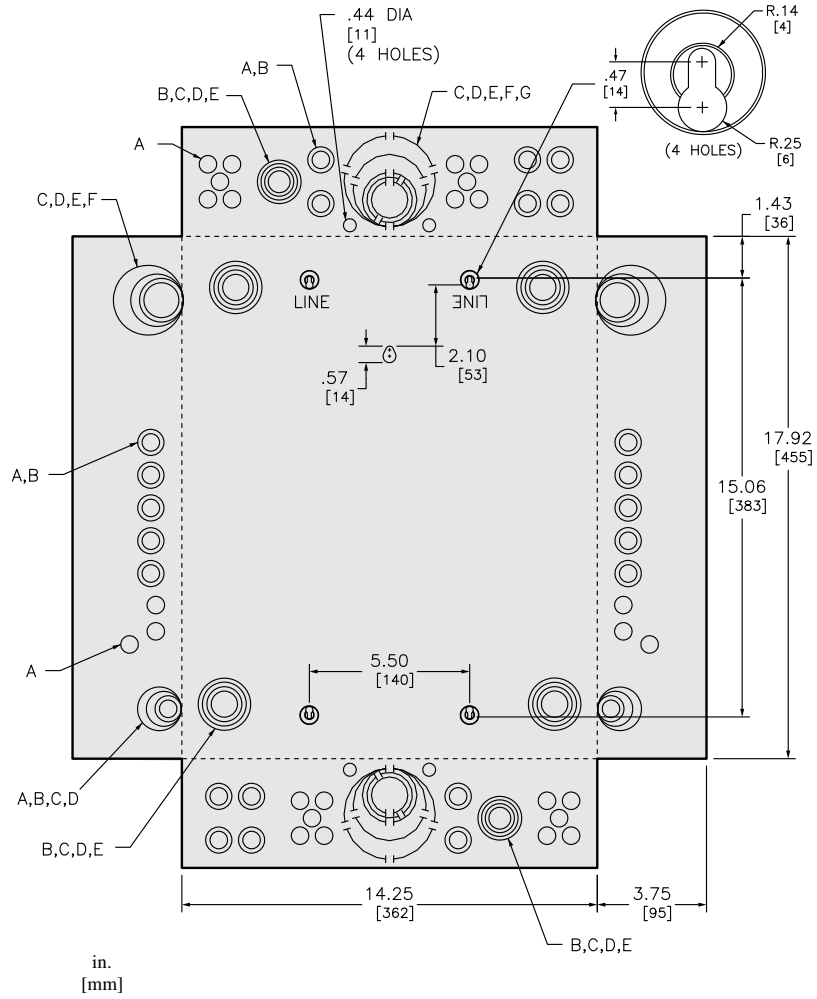
Estado de oferta sostenible	Producto Green Premium
Reglamento REACH	<a href="#">Declaración de REACH</a>
Conforme con REACH sin SVHC	Sí
Directiva RoHS UE	Conforme <a href="#">Declaración RoHS UE</a>
Sin metales pesados tóxicos	Sí
Sin mercurio	Sí
Información sobre exenciones de RoHS	<a href="#">Sí</a>
Normativa de RoHS China	<a href="#">Declaración RoHS China</a> Declaración proactiva de RoHS China (fuera del alcance legal de RoHS China)
Comunicación ambiental	<a href="#">Perfil ambiental del producto</a>

# Ficha técnica del producto

Ilustración técnica

# QO112L125PG

## Dimensiones



in.  
[mm]

KNOCKOUTS							
SYMBOL	A	B	C	D	E	F	G
IN	.50	.75	1.00	1.25	1.50	2.00	2.50
MM	13	19	25	32	38	51	64

ALL DIMENSIONS ARE APPROXIMATE.  
ALSO REFER TO TECHNICAL DRAWINGS AND DOCUMENTATION.

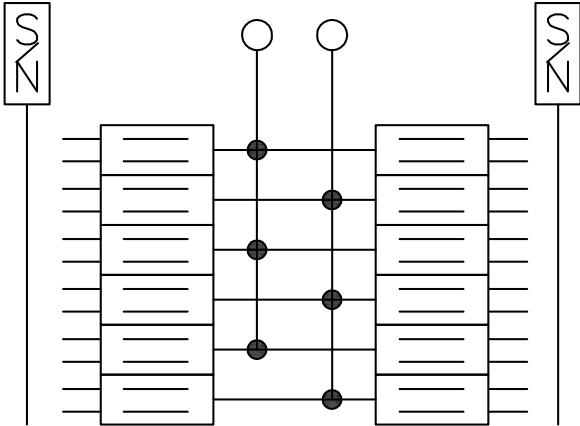
# Ficha técnica del producto

Ilustración técnica

# QO112L125PG

## Diagrama de cableado

---



QO112L125PG  
QO112L125PGC

Reemplazo(s) recomendado(s)